



Part of Absolent
Air Care Group

Olajköd elszívó egységek



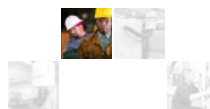
A világ vezető gyártó vállalatai szolgálatában 1969 óta

A Filtermist egységek szerte a világon több ezrenyi gyártási művelet során hatékonyan távolítják el az olaj- és hűtőfolyadékködöt, füstöket és gőzöket

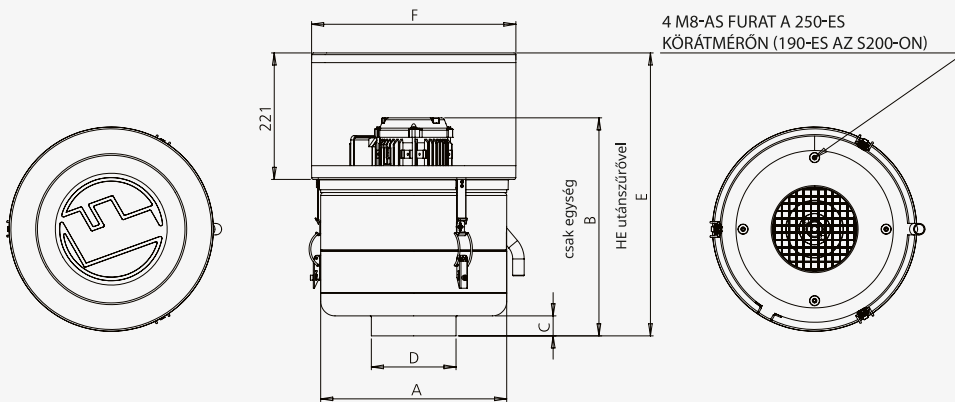
Kompakt | Csendes | Hatékony

www.filtermist.com

A dolgozók védelmében
Tisztább, biztonságosabb,
hatékonyabb munkahelyek



SOROZAT

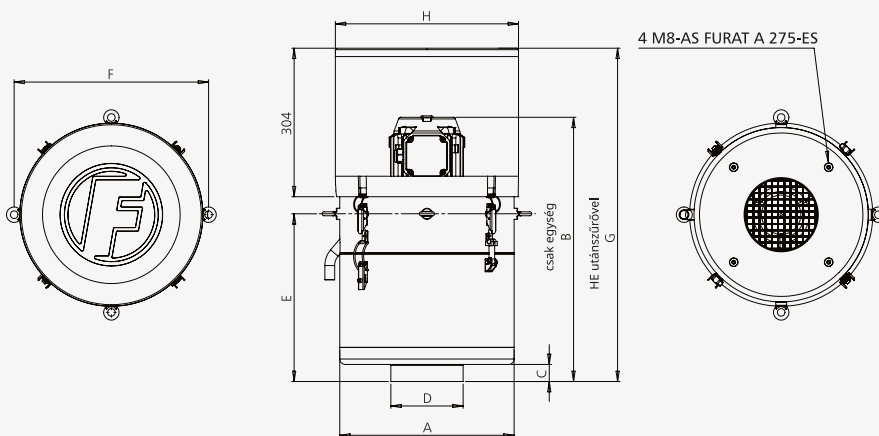


Kompakt S sorozat 180 m³/h – 950 m³/h közötti légáramokhoz



Modell	Légáram m ³ /hr	Motor ¹		A mm	B mm	C mm	D mm	E mm	F mm	Súly kg	Zajsztint ² dBA
S200	180 @ 50Hz 215 @ 60Hz	0.18kW 50Hz 200v, 220v, 380v, 400v	0.18kW 60Hz 200v, 220v, 230v, 440v, 460v, 480v	260	302	30	73	423.50	324	11.85	62
S400	425 @ 50Hz 500 @ 60Hz	0.55kW 50Hz 200v, 220v, 380v, 400v	0.55kW 60Hz 200v, 220v, 230v, 440v, 460v, 480v	325	374	35	148	494.50	357	16.85	65
S800	800 @ 50Hz 950 @ 60Hz	0.55kW 50Hz 200v, 220v, 380v, 400v	0.55kW 60Hz 200v, 220v, 230v, 440v, 460v, 480v	325	427	35	148	543.50	357	17.85	67

FX SOROZAT



A Filtermist FX sorozat négyféle modellt kínál, melyek 1250 m³/h – 2750 m³/h légáram mellett használhatók



Modell	Légáram m ³ /hr	Motor ¹		A mm	B mm	C mm	D mm	E mm	F mm	G mm	H mm	Súly kg	Zajsztint ² dBA
FX4002	1250 @ 50Hz 1500 @ 60Hz	1.1kW 50Hz 200v, 220v, 380v, 400v	1.1kW 60Hz 200v, 220v, 230v, 440v, 460v, 480v	357	532	35	148	309	398	682.50	375	28.8	70
FX5002	1675 @ 50Hz 2000 @ 60Hz	1.5kW 50Hz 200v, 220v, 380v, 400v	1.5kW 60Hz 200v, 220v, 230v, 440v, 460v, 480v	357	613	35	198	398	398	751.50	375	35.3	71
FX6002	2000 @ 50Hz 2400 @ 60Hz	2.2kW 50Hz 200v, 220v, 380v, 400v	2.2kW 60Hz 220v, 230v, 440v, 460v, 480v	438	642	35	198	485	485	805.50	456	41.4	73
FX7002	2750 @ 50Hz	2.2kW 50Hz 200v, 220v, 380v, 400v	nem elérhető	438	642	35	198	485	485	805.50	456	41.4	73



Miért érdemes Filtermist egységet használni?



- Az olajköd káros az egészségre.
- Az olajköd miatt csúszóssá válik a padló, valamint károsodnak az elektromos kapcsolóberendezések és áramkörök;
- Az olajköd bevonatot képez a szellőzőcsöveken, ami tűzveszéllyel jár;
- A jogszabályi előírások világszerte egyre szigorúbbá válnak;
- A Filtermist egységek csökkentik az energiaellátás és fűtés költségeit úgy, hogy a tiszta levegőt visszakeringtetik az üzemi helyiségbe;
- Mivel ritkán kell cserélni az olcsó szűrőbetéteket, így a karbantartási költségek is alacsonyak.

Hogyan működnek a Filtermist egységek? ►

- 1 Az olajköd teljes eltávolítása;
- 2 Az olajköd centrifugális fúvással kerül eltávolításra a levegőből;
- 3 Az olaj visszakerül a berendezésbe;
- 4 A tiszta levegő visszakerül a műhelybe;
- 5 Eltávolítható a füst és a gőz, a hatékonyság pedig növelhető a felpattintható utánszűrő segítségével.

A négy darab, különleges tervezésű lapátot tartalmazó perforált dob nagy fordulaton forog.

Az olajköd a dobba kerül, ahol nagy sebességgel a lapátoknak csapódik, így a köd egybeolvad. Az egybeolvadás (koaleszcencia) folyamatát speciális dobbetétek segítik, melyek kiszűrrik a szétszórt szilárd részecskéket, és csökkentik a zajt.

A centrifugális erő az olajat az egység külső házába nyomja, ahol az újrafelhasználás vagy összegyűjtés céljából visszafolyik a berendezésbe.



Bizonyított tapasztalat ►

Nagy-britanniai gyártóként a Filtermist International Ltd., 1969. óta gyárt hatékony olajköd elszívó rendszereket.

A Filtermist vállalat kormányzati kutatóintézetekkel és globális autógyártó vállalatokkal dolgozott együtt a világon a legismertebb és leggyakrabban használt olajködelszívó rendszerek kifejlesztésén.

A Filtermist egységek több tízezer alkal-

mási területen megállják a helyüket, a precíziós CNC forgácsológépektől kezdve az alkatrészmosókig.

A Filtermist a repülőgépgyártástól és az autógyártástól az élelmiszer-feldolgozásig és orvosi műszerek gyártásáig bezárólag ipari szabványokat alkalmaz.

Az egységek elérhetők lágyacél és rozsdamentes acél kivitelben, tucatnyi kiegészítővel, amelyek

bármilyen olajköddel kapcsolatos problémára egyedi megoldást nyújtanak.

A Filtermist egységeket a világ vezető gyártó vállalatai alkalmazzák a légnemű olajköd elleni védekezés céljából.

A helyi terméktámogatás világszerte több mint 60 országban áll rendelkezésre



Felszerelési lehetőségek

Közvetlen felszerelés

A Filtermist egységek kompakt és könnyű súlyú kivitelüknek köszönhetően közvetlenül felszerelhetők a gépek burkolatára, ezáltal több hely marad a padlófelületen, és nincs szükség további bilincsek felszerelésére.



Gépre szerelt állványok

Ezeket a sokoldalú állványokat úgy terveztük, hogy közvetlenül a szerszámgépre lehessen őket rögzíteni, ha a padlón nincs elég hely. Minden egyes felszereléskor számításba vesszük az egység elhelyezkedését, alkalmazását, hozzáférhetőségét és méretét. Ezek az S sorozatú és FX sorozatú egységekhez használhatók.

Padlóállványok

Amennyiben nem lehetséges a gép burkolatára történő felszerelés, úgy padlóállványok használatára is van lehetőség, mely – a szállítás megkönnyítése érdekében – darabokban kerül leszállításra. Az állvány magassága széles tartományban állítható a talp segítségével, melyet a csavarfuraton keresztül rögzíthet a munkahely padlójához. Az állványok az S sorozathoz és FX sorozathoz készültek egyedi rögzítésekkel, melyek az egységeket stabilan a helyükön tartják.

A Filtermist ezenkívül egy alacsonyabb állványt is kínál, amely megkönnyíti a szervizelést.

S FUSION és FX FUSION

Finom utánszűrők

Kompakt, költséghatékony megoldás a szubmikron méretű olajködreszcskék kiszűrésére

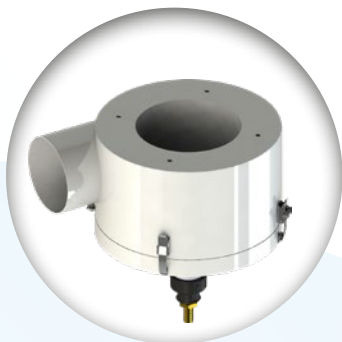
Az S Fusion és FX Fusion sikeresen eltávolítja a finom olaj felhasználása során keletkezett szubmikron részecskéket kombinálva a hi-tech szintetikus önürítő közegszűrőket a Filtermist megbízható centrifugális technológiájával – ezáltal egy hatékony alternatívát kínálva a nagy-nyomású hűtőközegek piacán.

- ✓ Kompakt
- ✓ Hatékony
- ✓ Költséghatékony
- ✓ Önürítő
- ✓ Hosszú élettartamú
- ✓ Szabadalmaztatott szívórendszer



Kiegészítők

A Filtermist számos kiegészítővel rendelkezik, melyekkel könnyedén a berendezéshez illeszthető



Szemcseleválasztó

A Filtermist ciklonok összegyűjtik a port és a forgácsot még azelőtt, hogy azok bejuthatnának a Filtermist egységbe.

A rendszer a Filtermist egység bemeneti oldalához csatlakozik, a szennyezett levegő pedig áthalad rajta. A leválasztóban lévő alacsony nyomású területen a nehezebb részecskék leesnek alulra, ahonnan aztán egyszerűen eltávolíthatók.

A Filtermist cég egy rövidebb, de elődjével azonos hatékonyságú rendszerre tervezte át a ciklont a kompakt elszívóegységek kiegészítéséhez.



Utánszűrő

A másodlagos szűrőket az olajfüst és a finom ködrészecskék kiszűrésére használjuk. A másodlagos szűrőket olyan területeken használjuk a Filtermist egység mellett, ahol a használt levegőnek további tisztításra van szüksége, mielőtt visszakerül a műhelybe.

Kétféle nagy hatékonyságú utánszűrő áll rendelkezésre: az F8 és H13 termék. A legmagasabb fokozat 99,95%-os szűrési hatékonyságot kínál.

Fúziós szűrő

Az S Fusion és FX Fusion sikeresen eltávolítja a finom olaj felhasználása során keletkezett szubmikron részecskéket kombinálva a hi-tech szintetikus önürítő közegszűrőket a Filtermist megbízható centrifugális technológiájával. Az S Fusion az S400 és S800 Filtermist egységekkel, míg az FX Fusion az FX4002 és FX5002 egységekkel kompatibilis.



F MONITOR

Az F Monitor ellenőrző rendszerek a globálisan megszokott jelzőfényrendszer színes figyelmeztető fényeit használja, hogy jelezze az operátornak, amikor szervizelni kell a Filtermist egységet!

Mindegyik F Monitor utólag is felszerelhető a teljes Filtermist termékpalettára, így az összes Filtermist egységhez opcionális kiegészítőként elérhető.

Kérjük, látogasson el a www.filteriomist.com oldalra, hogy többet tudjon meg az F monitorokról

Karbantartó szettek



A Filtermist többféle, egyszerűen cserélhető, költséghatékony szerviz- és karbantartó készletet biztosít. A Filtermist pótalkatrészek, többek között a száltechnológiával készült dob- betétek biztosítják, hogy az egység a léghívást hatékonyan és biztonságosan végezze.

Az egyedi Filtermist betétek a legújabb szűrőtechnológiának köszönhetően nagyobb felületet biztosítanak, ezzel nagyobb mennyiségű olajköd összegyűjtését teszik lehetővé.

Mindenkor használjon Filtermist pótalkatrészeket, így biztosíthatja olajködelszívó rendszerre optimális teljesítményét.

Hatékony olajköd-eltávolítás

Bizonyított hatékonyság 1969 óta



EDM/Szikaforgácsolás



Köszörülés



Megmunkálóközpont



Ipari fűrészgépek



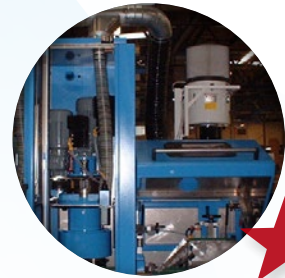
Élelmiszer-feldolgozás



Esztergálás



Alkatrészek mosása



Speciális feladatok

A Filtermist megrendelői

ABB
AEG
Airbus Industrie
BAE Systems
Black & Decker
BMW
Borg Warner
Bosch
Caterpillar
Cincinnati Milacron
Daewoo
Dana Corporation

Doosan
Eaton Corporation
Fiat
Ford
GE
General Motors
Hardinge
Honda
Hyundai
Ingersoll Rand
John Deere
Kawasaki

Koyo
Lufthansa
Makino
Mercedes Benz
Mitsubishi
Nissan
NSK
Okamoto
Panasonic
Philips
Peugeot
Renault

Rolls Royce
Samsung
Siemens
Timken
Toyota
TRW
Volkswagen
Yamazaki Mazak
Zanussi
Zeiss

E: sales@filtermist.com

T: +44 (0)1952 290500



Értékesítéssel kapcsolatos kérdések:
2310 Szigetszentmiklós
Leshegy u.14.
Telefon: +36 24 525 080
www.eszterga.hu

